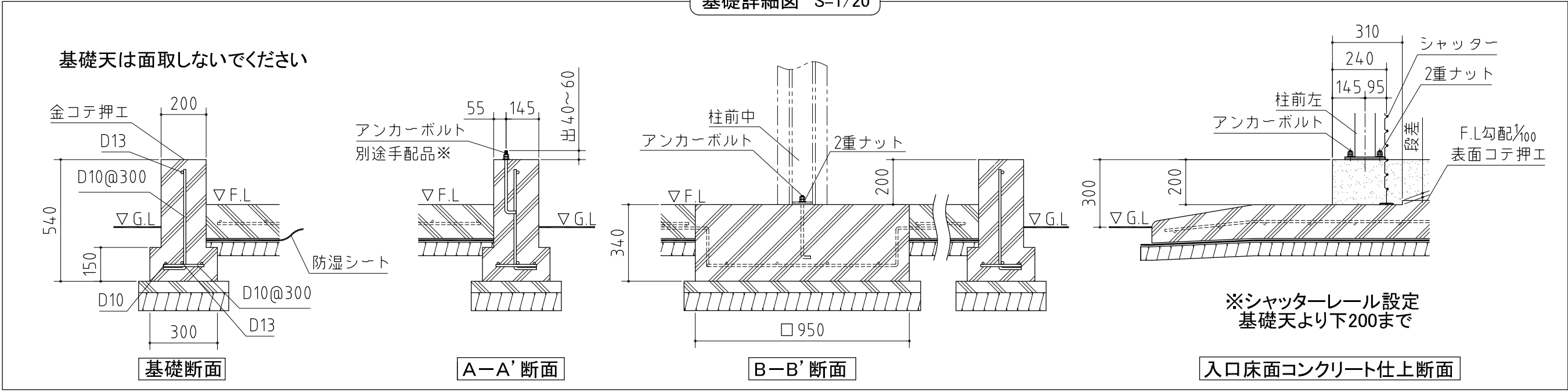


△注意
アンカーボルトは布基礎芯ではありません。

×・・・アンカーボルト位置を示す。

基礎詳細図 S=1/20



※アンカーボルトのサイズについて
・ M12× 240~ 300
又は
・ W1/2× 240~ 300
W1/2を使用する場合はボルト 1本につきワッシャー 1枚とナット 2個もご用意ください。

※機種名の□は高さサイズ
によって表記が異なります。
ミディアムタイプ：M
トールタイプ：T
ジャイアントタイプ：G

基礎図

機種名 SGN-358□UN-2

〈縮尺〉 S=1/80
~多雪地型~

※寒冷地等は、地域の実情に合わせた基礎にしてください。

